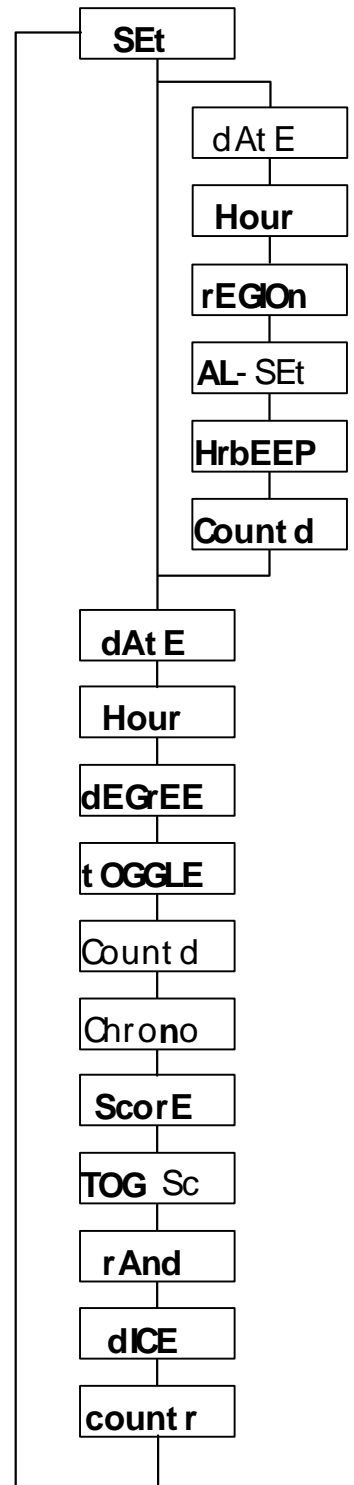


# K8009/M8009

## MULTIFUNCTIONAL CLOCK / DISPLAY

With RF remote control



Manual.....	2
Handleiding.....	7
Manuel.....	13
Bedienungsanleitung.....	19

## Multifunctional clock / display with RF remote control

### Features:

- 6 x 36mm high digits
- Time, Date & temperature indication, selectable with toggle option
- 1 sec. resolution chronometer with lap function
- Count down function to a specific date
- Scoreboard function (two players or teams, count up to 199)
- Random generator from 00 to 99
- 2 digit dice
- Chime beep option
- Counter display
- Relay output for temperature control or time alarm
- US or Europe display option: time, date, degrees Celsius or Fahrenheit
- Wireless remote control for all functions (wired remote possible)
- Optional enclosure type B8009
- Optional remote control : K6706A

### Specifications

- Fixed 433.92 MHz transmitter frequency, as required by law
- Keychain remote control included
- Temperature indication from -20 to +70 °C (resolution °1)
- Temperature indication from 0 to +150 °F (resolution °2)
- Memory backup option: 9V battery or rechargeable battery T331
- Relay output: 1A / 24V max.
- Supply: 12VDC/300mA power supply (adapter type PS1203)
- Dimensions : 252 x 80mm (without enclosure)

## 1. Description

Thank you for purchasing the Velleman K8009/M8009 multifunctional clock. Besides basic functions as time and date, it is also packed with lots of handy features. All functions are accessed by means of the 2-button remote control. An output with relay contact is provided, and controlled by the units temperature alarm function. To maintain settings during a power failure, a backup battery connection is provided.

## 2. Setting up the unit

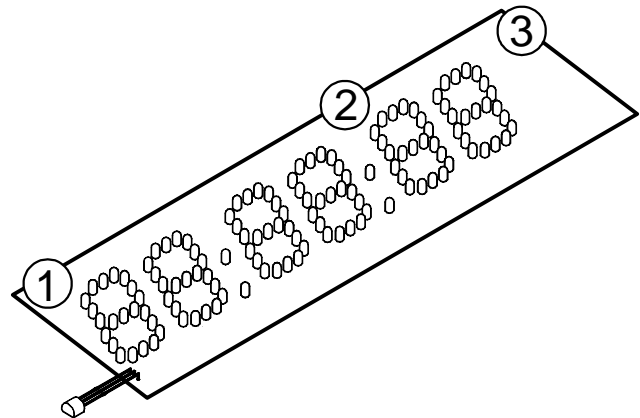
### 2.1 Power supply :

The clock is powered with a 12VDC/300mA adaptor with 5.5mm plug. Connect the adaptor at the upper left hand side of the unit **(1)**. Mind the polarity :



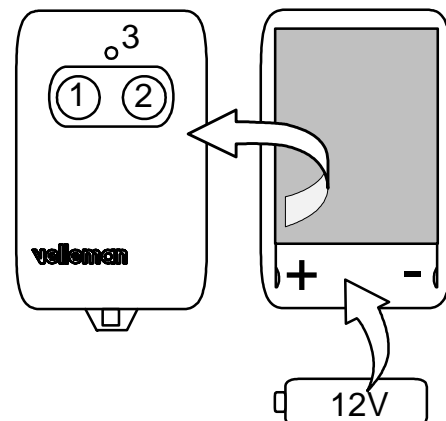
### 2.2 Backup battery :

To maintain the settings in case of a power failure, you can hook-up an optional backup battery to the unit. You have the choice between either a 9V alkaline battery (6LR61/E block) **(2)** or a rechargeable 3.6V/190mAh battery pack with Molex connector (T331) **(3)**



### 2.3 Remote control :

Open the remote control enclosure by gently pulling both halves apart. Insert a fresh 12V battery (V23GA/GP23GA/VR22/EL12). Mind the polarity : The positive pole points to the left hand side of the unit. Close gently. Press each button **(1),(2)**, and check if the operation indicator LED blinks **(3)**.



### 3. Menu structure

At power-on, the unit will automatically enter the set-hour mode and wait for your input. Press '1' to scroll trough the menu, press '2' to confirm

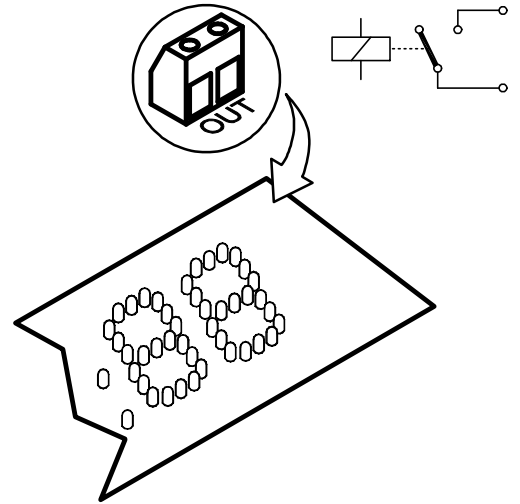
<b>SEt</b>	Adjust and change settings
<b>dAtE</b>	<p>Set current date (dd:mm:yy) or (mm:dd:yy)*</p> <p>Press '1' to increase flashing section, press '2' to move on to next section. If setting is invalid, <b>error</b> will be displayed and previous date will return. Perform date set again</p>
<b>Hour</b>	<p>Set current time (hh:mm:ss)*</p> <p>Press '1' to increase flashing section, press '2' to move on to next section. Seconds will remain set to <b>00</b> during time set. Pressing '2' while seconds flash will start clock, allowing easy synchronisation with reference time.</p>
<b>rEGION</b>	<p>Select European or US time/date/temperature format</p> <p>Press '1' to toggle between US and European time/date/temperature format</p> <p>US : 12-hour clock / month-day-year / ° Fahrenheit</p> <p>European : 24-hour clock / day-month-year / ° Celsius</p> <p>Press '2' to exit region select mode</p>
<b>AL-SEt</b>	<p>Alarm on/off and time/temperature alarm select</p> <p>Press '1' to toggle between alarm on/off</p> <p>Confirm by pressing '2'</p> <p>In case alarm was set to on press '1' to toggle between temperature alarm <b>AL dEG</b> or time alarm <b>AL hr</b></p> <p>Confirm by pressing '2'</p> <p>Set alarm time similar to the time setting procedure above (24-h system only)</p> <p>To set temperature alarm, press '1' to increase temperature, press '2' to confirm.</p>
<b>HrbEEP</b>	<p>Chime on/off</p> <p>Press '1' to toggle between chime on <b>Hr bon</b> and chime off <b>Hr boff</b></p> <p>Confirm by pressing '2'</p>
<b>Countd</b>	<p>Set target date (dd:mm:yy) or (mm:dd:yy)* for countdown</p> <p>Press '1' to increase flashing section, press '2' to move on to next section. If setting is invalid, <b>error</b> will be displayed and previous date will return. Perform date set again. If selected date is more than 9999 days from current date, display will show - - - - <b>dy</b></p>
<b>dAtE</b>	<p>Display current date (dd:mm:yy) or (mm:dd:yy)*</p> <p>Press '1' to exit date mode</p>

<b>Hour</b>	Display current time (hh:mm:ss)* <i>Press '1' to exit hour mode</i>
<b>dEGrEE</b>	Display current temperature (°F or °C)* <i>Press '1' to exit degree mode</i>
<b>tOGGLE</b>	Auto toggle time/date/temperature* <i>Press '1' to exit toggle mode</i>
<b>Countd</b>	Display remaining time till target date <i>Remaining time is displayed in days. At 0 days till target date; hours, minutes and seconds are displayed. At target date, clock displays flashing <b>00:00:00</b> and the relay is activated. Press any key to return to current time readout and to de-activate relay. Press '1' to exit countdown mode</i>
<b>Chrono</b>	Display chronograph (hh:mm:ss) <i>Press '2' to start/stop chronograph. While running, press '1' for lap time. Press again to continue. Press '1' while stopped for 3 seconds to enter chrono reset mode <b>nO-yES</b>; press '2' to reset chrono <b>00:00:00</b> or '1' to cancel. Press and hold '1' to exit chrono mode.</i>
<b>Score</b>	Display score board <i>Button '1' controls left score, button '2' controls right score. A brief push increases score, while a 3-second push decreases score. Press '2' continuously to enter score reset mode <b>nO -yES</b> Press '2' to reset score <b>00--00</b> or '1' to cancel. Press and hold '1' to exit score mode.</i>
<b>TOG Sc</b>	Auto toggle between chrono and scoreboard <i>Press '1' to exit toggle score mode</i>
<b>rAnd</b>	Random number generator <i>Press and hold '2' to shuffle, release to display random number. Press '1' to exit random mode.</i>
<b>dICE</b>	Double dice <i>Press and hold '2' to roll dice, release to display current position. A pair will cause display to flash. Press '1' to exit dice mode.</i>
<b>countr</b>	Up/down counter <i>Press '2' to increase, press '1' to decrease. Press and hold '1' to exit counter mode. To reset counter, exit en re-enter counter mode</i>

\*Display format depends on **rEGION** selection in **SEt** menu. Default is European (hh,mm,ss ; dd:mm:yy, °C).

#### 4. Use of the ALARM function

The multifunctional clock is equipped with an alarm with buzzer and relay contact output. When time alarm is selected, the buzzer will sound and the relay will be activated, until a key is pressed. The temperature alarm function will only activate the relay output. (Relay : N.O. 1A/24V max. see drawing). A red LED in the upper right hand corner of the display will indicate its operation. This allows you to hook-up an external device, or a relay which can handle bigger voltages/currents.



**Attention : When the countdown function is used, the relay will also be activated, when the target date is reached, until a key is pressed. Therefore, take care when using both functions.**

#### 5. Troubleshooting

*The remote control operation indicator flashes when a button is pressed, but the clock does not respond.*

Check the battery of the remote control. If doubt, replace.  
 Check and see if the receiving indicator, located in the lower right hand corner of the display, lights when a button is pressed. Interference from other transmitters operating on the same frequency or influences from electrical fields or metals can disturb transmitter/receiver performance or limit operating range. If necessary, move the unit to a less affected location.

*The unit suddenly stops operating, apparently for no reason.*

When the temperature sensor measures a too low temperature, it shuts down the unit. Move the unit to a warmer location.

## Multifunctie klok / display met RF afstandbediening

### Kenmerken :

- Digitale uitlezing : 36mm (x6)
- Tijd-, datum- en temperatuur uitlezing, statisch of afwisselend.
- Uren, minuten en seconden-chronometer met ronde-tijd indicatie
- Aftel functie naar een instelbare datum, met alarmuitgang
- Scorebord functie (twee onafhankelijke scores, 0 tot 199)
- Toevalsgetal-generator voor getallen tss 0 en 99
- Dubbele dobbelsteen
- Signaal op het uur (uitschakelbaar)
- Teller, optellen en aftrekken tss 0 en 99
- Relaisuitgang voor temperatuur- en tijd-alarm
- US en Europese uitlezing van tijd, datum en temperatuur
- Draadloze afstandbediening voor alle functies
- Optionele behuizing : B8009
- Optionele extra afstandbediening : K6706A

### Specificaties

- Gereguleerde 433.92 MHz zendfrequentie
- Inclusief afstandsbediening in sleutelhanger-formaat
- Temperatuur uitlezing : -20 tot +70°C (resolutie : 1°)
- Temperatuur uitlezing : 0 tot +150 °F (resolutie : 2°)
- Voorzien van aansluitingen voor 9V batterij of accu type T331 ter beveiliging van het geheugen bij stroomuitval
- Relaisuitgang : 1A/24V max.
- Voeding : 12VDC/300mA (adapter type PS1203)
- Afmetingen : 252 x 80mm (zonder behuizing)

## 1. Omschrijving

Dank u voor uw vertrouwen in de Velleman K8009/M8009 multifunctionele klok/display. Naast basisfuncties, zoals tijds- en datum aanduiding, beschikt de K8009/M8009 over talloze handige extra functies. Deze zijn eenvoudig op te roepen via de bijgeleverde afstandsbediening. Een relais uitgang is ook voorzien en wordt bestuurd door het temperatuuralarm. Ter beveiliging van het geheugen bij stroomuitval kan men een 9V batterij of accu type T331 aansluiten.

## 2. Aansluiten

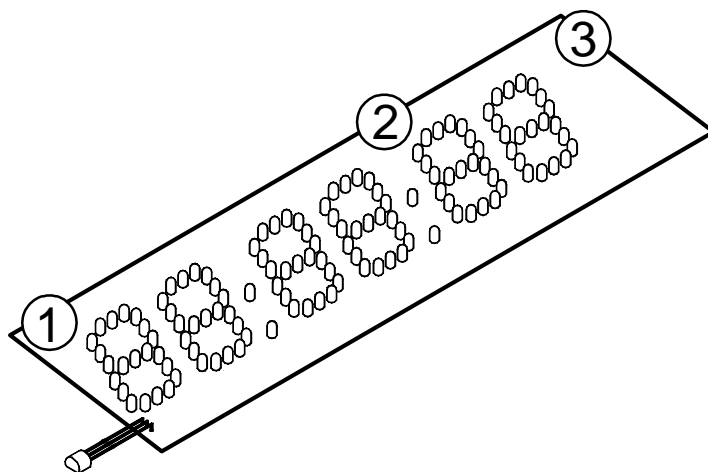
### 2.1 Voeding :

Gebruik een 12VDC/300mA netadaptor met 5.5mm plug. De aansluiting gebeurt linksboven op de print **(1)**. Let op de polariteit !



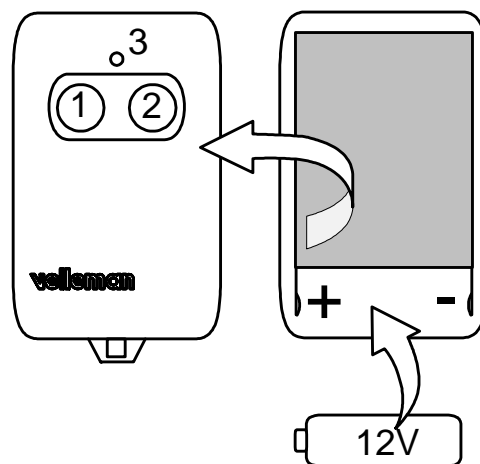
### 2.2 Noodbatterij :

Om de instellingen te behouden bij spanningsonderbreking kunt U een noodbatterij aansluiten. U heeft de keuze tussen een 9V alkaline batterij (6LR61/E block) **(2)** of een 3.6V/190mAh accupack met Molex connector (T331) **(3)**



### 2.3 Afstandsbediening :

U moet de behuizing van de afstandsbediening openen, om een batterij te plaatsen. Dit doet u door voorzichtig beide helften van de behuizing uit elkaar te trekken. Plaats een nieuwe 12V batterij (type V23GA/GP23GA/VR22/EL12). Let hierbij op de polariteit : De positieve pool (+) van de batterij komt links in de behuizing te zitten, de negatieve (-) rechts. Sluit de behuizing voorzichtig door beide helften op elkaar te leggen en samen te drukken tot het geheel vastklikt. Test de werking door achtereenvolgens toetsen **(1)** en **(2)** in te drukken, waarbij telkens LED **(3)** knippert.



### 3. Menu structuur

Bij het inschakelen van de spanning zal de unit automatisch in de 'set-hour'-mode terecht komen, waarna U het juiste uur en vervolgens de datum kunt instellen.

<b>SEt</b>	Instellingen uitvoeren en wijzigen Druk op toets '1' om door het menu te bladeren; druk op '2' om een keuze te maken.
<b>dAtE</b>	Datum instellen (dd:mm:jj) or (mm:dd:jj)* Druk '1' om de knipperende sectie te verhogen, druk '2' om de volgende sectie te selecteren. Bij ingave van een foutieve datum toont de unit <b>error</b> , en keert terug naar de oorspronkelijke datum. Voer in dit geval de instelling opnieuw uit.
<b>Hour</b>	Tijd instellen (hh:mm:ss)* Druk '1' om de knipperende sectie te verhogen, druk '2' om de volgende sectie te selecteren. De seconden uitlezing blijft steeds op <b>00</b> staan. Druk '2' om de klok te synchroniseren met de referentietijd
<b>rEGION</b>	Instelling Europese of US tijd/datum/temperatuur weergave Druk '1' om af te wisselen tussen US en Europese tijd/datum/temperatuur-aanduiding. US : 12-uurs klok / maand - dag - jaar / ° Fahrenheit Europees : 24-uurs klok / dag - maand - jaar / ° Celsius Bevestig met toets '2'
<b>AL-SEt</b>	Alarm aan/uit en tijd/temperatuur alarm keuze Druk '1' om af te wisselen tussen alarm on (aan) en alarm off (uit) Druk '2' om te bevestigen Indien gekozen werd voor 'alarm on', maakt U de keuze tussen temperatuur alarm <b>AL dEG</b> of tijd alarm <b>AL hr</b> door middel van de toets '1' Bevestig met toets '2' Stel de gewenste alarm-tijd in op dezelfde wijze als de tijd-instelling. (opm: voor instelling alarm-tijd is enkel 24h-mode beschikbaar) Bij temperatuur-alarm selectie : druk '1' om de temperatuur-instelling te verhogen, bevestig met '2'
<b>HrbEEP</b>	Uursignaalfunctie Druk '1' om af te wisselen tussen uursignaal aan <b>Hr bon</b> en uursignaal uit <b>Hr boff</b> . Bevestig met '2'
<b>Countd</b>	Instelling datum voor de aftelfunctie (dd:mm:jj) of (mm:dd:jj)* Druk '1' om de knipperende sectie te verhogen, druk '2' om de volgende sectie te selecteren. Bij ingave van een foutieve datum toont de unit <b>error</b> en keert terug naar de oorspronkelijke datum. Voer in dit geval de instelling opnieuw uit. Indien tussen de actuele datum en de ingestelde datum meer dan 9999 dagen liggen, zal de display <b>- - - dy</b> aanduiden

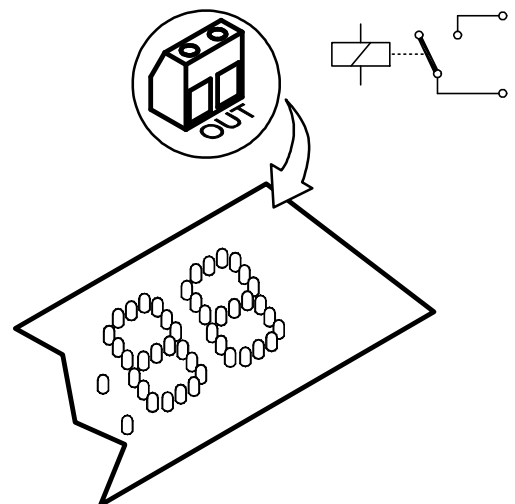
<b>dAtE</b>	<p>Weergeven van de datum (dd:mm:jj) of (mm:dd:jj)*  <i>Druk '1' om deze mode te verlaten</i></p>
<b>Hour</b>	<p>Weergeven van de tijd (hh:mm:ss)*  <i>Druk '1' om deze mode te verlaten</i></p>
<b>dEGrEE</b>	<p>Weergeven van de temperatuur (°F or °C)*  <i>Druk '1' om deze mode te verlaten</i></p>
<b>tOGGLE</b>	<p>Afwisselend weergeven van tijd/datum/temperatuur*  <i>Druk '1' om deze mode te verlaten</i></p>
<b>Countd</b>	<p>Weergeven van de resterende tijd tot de ingestelde datum  <i>De resterende tijd tot de ingestelde datum wordt aangegeven in dagen. De laatste 24 uur voor de ingestelde datum worden uren, minuten en seconden weergegeven. Wanneer de ingestelde datum bereikt is, toont de unit 00:00:00 (knipperend) en wordt het relais geactiveerd. Druk '1' of '2' om het relais uit te schakelen en terug te keren naar normale tijdsaanduiding</i>  <i>Druk '1' om deze mode te verlaten</i></p>
<b>Chrono</b>	<p>Chronometer functie(hh:mm:ss)  <i>Toets '2' start en stopt de chronometer</i>  <i>Terwijl de chronometer loopt, druk '1' voor weergave van de rondetijd. Druk '1' om opnieuw de chronometer uit te lezen.</i>  <i>Druk '1' gedurende drie seconden wanneer de chronometer stilstaat, om de chrono reset mode (herstarten) te activeren <b>nO - yES</b></i>  <i>Druk '2' om de chrono te herstarten 00:00:00 of '1' om deze opdracht te annuleren.</i>  <i>Druk '1' gedurende enkele seconden om de chrono mode te verlaten</i></p>
<b>Score</b>	<p>Scorebord functie  <i>Toets '1' verhoogt de linkse score, toets '2' de rechtse</i>  <i>Een korte toetsdruk verhoogt de score, terwijl 3 seconden drukken de score verlaagt</i>  <i>Druk '2' langer dan 3 seconden om de score reset mode te activeren <b>nO-yES</b></i>  <i>Druk '2' om beide scores te herstarten 00--00 of druk '1' om deze opdracht te annuleren.</i>  <i>Druk '1' gedurende enkele seconden om de chrono mode te verlaten</i></p>
<b>TOG Sc</b>	<p>Afwisselend weergeven van de chronometer en het scorebord  <i>Druk '1' om deze mode te verlaten</i></p>

<b>rAnd</b>	<b>Toevalsgetal generator</b> <i>Zolang toets '2' ingedrukt wordt, genereert de unit nieuwe getallen. Na het loslaten van toets '2' toont de unit de laatste waarde.          Druk '1' om deze mode te verlaten</i>
<b>dICE</b>	<b>Dubbele dobbelsteen</b> <i>Zolang toets '2' ingedrukt wordt, rollen de dobbelstenen. Na het loslaten van toets '2' toont de unit het resultaat van de 'worp' De uitlezing knippert bij twee gelijke waarden.          Druk '1' om deze mode te verlaten.</i>
<b>countr</b>	<b>Op- en aftelfunctie</b> <i>Toets '2' verhoogt de actuele waarde met 1, terwijl toets '1' de waarde met 1 verlaagt Druk '1' gedurende enkele seconden om deze mode te verlaten. (Om de uitlezing terug op 00 te brengen, dient men deze mode te verlaten en opnieuw te selecteren)</i>

\*De uitlezing hangt af van de gekozen **rEGION** selectie in het **SEt** menu. De fabrieksinstelling is het Europese formaat (hh:mm:ss / dd:mm:jj en °C).

#### 4. Gebruik van de ALARM functie

De unit is uitgerust met een alarm functie met zoemer en relais uitgang. Wanneer de tijds- alarm functie geselecteerd werd, zal op de ingestelde tijd de zoemer weerklinken en het relais omschakelen, tot een willekeurige toets ingedrukt wordt. Bij temperatuur-alarm keuze, zal wanneer de ingestelde temperatuur bereikt wordt, het relais omschakelen (relaiscontact : N.O. 1A/24V max; zie figuur). Een rode LED in de rechter bovenhoek van de unit toont de actuele toestand van het relais.



**Opgelet : Wanneer 'countdown' (aftelfunctie) geselecteerd werd, zal het relais ook aantrekken wanneer de ingestelde datum bereikt is, dit totdat op een toets gedrukt wordt. Het valt dus af te raden de countdown-functie en de alarm-functie simultaan te gebruiken.**

## 5. Foutzoeken

*De LED van de afstandsbediening knippert wanneer men op een toets drukt, maar de unit reageert niet.*

Controleer de batterij van de afstandsbediening. Bij twijfel moet u de batterij vervangen.

Controleer de ontvangst-indicator, onderaan rechts op de unit. Deze licht op wanneer men op een toets van de afstandsbediening drukt. Wanneer deze echter continu oplicht, ook wanneer niet op een toets gedrukt wordt, kan dit wijzen op mogelijke interferentie door andere zenders die op dezelfde frequentie werken. Ook de aanwezigheid van elektrische velden of metalen kan de werking van de ontvanger beïnvloeden. Indien nodig kan men de unit verplaatsen naar een ander locatie waar minder hinder onderhouden wordt.

*De unit valt uit, zonder onmiddellijke aanwijzing.*

Wanneer de temperatuur onder het bereik van de unit zakt, zal deze automatisch uitschakelen. Verplaats de unit naar een warmere locatie.

## Horloge/afficheur multifonctions avec commande à distance RF

### Caractéristiques :

- Affichage digital : 36mm (x6).
- Affichage de l'heure, de la date et de la température, de façon statique ou alternée.
- Chronomètre heures, minutes et secondes avec indication de l'heure complète.
- Fonction de compte à rebours jusqu'à une date programmable, avec sortie alarme
- Fonction tableau des scores (deux scores indépendants, de 0 à 199)
- Générateur de nombres aléatoires pour des nombres entre 0 et 99
- Double dé
- Signal marquant l'heure (déconnectable)
- Compteur, comptage et décompte entre 0 et 99
- Sortie relais pour l'alarme de température et de réveil
- Affichage américain et européen de l'heure, de la date et de la température
- Commande à distance sans fil pour toutes les fonctions
- Boîtier en option : B8009
- Commande à distance supplémentaire en option : K6706A

### Spécifications

- Fréquence d'émission 433.92 MHz réglementaire
- Y compris commande à distance en format porte-clés
- Affichage de la température : -20 à +70°C (résolution : 1°)
- Affichage de la température : 0 à +150 °F (résolution : 2°)
- Equipée de raccords pour batterie 9V ou rechargeable de type T331 pour protéger la mémoire en cas de coupure de courant
- Sortie relais : 1A/24V max.
- Alimentation : 12V CC/300mA (type adaptateur PS1203)
- Dimensions : 252 x 80mm (sans boîtier)

## 1. Description

Nous vous remercions pour votre confiance dans l'horloge/afficheur multifonctions Velleman K8009/M8009.

Outre ses fonctions de base, comme l'indication de l'heure et de la date, le K8009/M8009 possède de nombreuses autres fonctions très pratiques, pouvant facilement être activées au moyen de la commande à distance fournie. Une sortie relais a également été prévue et est commandée par l'alarme de température. Pour la protection de la mémoire en cas de coupure de courant, vous pouvez connecter une batterie 9V ou rechargeable de type T331.

## 2. Connexions

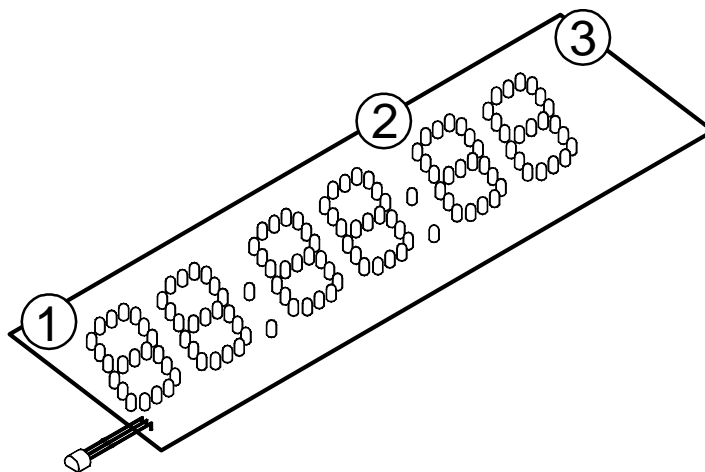
### 2.1 Alimentation :

Utilisez un adaptateur réseau 12V CC/300mA avec une fiche de 5.5mm. Le raccordement s'effectue en haut à gauche sur le circuit imprimé **(1)**. Attention à la polarité !



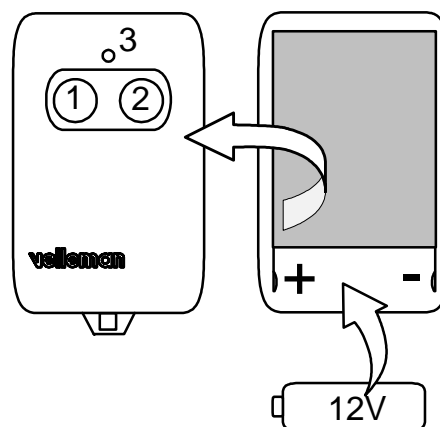
### 2.2 Batterie de secours :

Pour conserver les réglages en cas de coupure de courant, vous pouvez connecter une batterie de secours. Vous avez le choix entre une batterie alcaline 9V (6LR61/E block) **(2)** ou une batterie rechargeable 3.6V/190mAh avec connecteur Molex (T331) **(3)**



### 2.3 Commande à distance :

Ouvrez le boîtier de la commande à distance, afin d'y placer une batterie. Pour ce faire, tirez prudemment sur les deux moitiés du boîtier. Placez une nouvelle batterie 12V (type V23GA/GP23GA/VR22/EL12). Respectez la polarité : Le pôle positif (+) de la batterie doit être orienté vers la gauche du boîtier et le pôle négatif (-) à droite. Fermez soigneusement le boîtier en replaçant les deux moitiés l'une sur l'autre et en les enfonçant jusqu'à ce que vous entendiez un clic. Testez le fonctionnement en enfonçant successivement les touches **(1)** et **(2)**, produisant un clignotement de la LED **(3)**.



### 3. Structure du menu

Lors du branchement de la tension, l'appareil se met automatiquement en mode de réglage de l'heure. Instaurez l'heure et ensuite la date exactes.

<b>SEt</b>	Effectuer et modifier des réglages Enfoncez la touche '1' pour naviguer dans le menu; appuyez sur '2' pour faire votre choix.
<b>dAtE</b>	Instaurer la date (dd:mm:jj) ou (mm:dd:jj)* Appuyez sur '1' pour augmenter la section clignotante, appuyez sur '2' pour sélectionner la section suivante. Si vous introduisez une date erronée, l'appareil affiche erreur et restaure la date initiale. Si cela se produit, recommencez le réglage.
<b>Hour</b>	Instaurer l'heure (hh:mm:ss)* Appuyez sur '1' pour augmenter la section clignotante, appuyez sur '2' pour sélectionner la section suivante. L'affichage des secondes reste toujours sur <b>00</b> . Appuyez sur '2' pour synchroniser l'horloge avec l'heure de référence.
<b>rEGION</b>	Instaurer l'affichage heure/date/température européen ou américain Appuyez sur '1' pour alterner entre l'affichage américain et européen. Américain : horloge 12 heures / mois - jour - année / ° Fahrenheit Européen : horloge 24 heures / jour - mois - année / ° Celcius Confirmation par la touche '2'
<b>AL-SEt</b>	Choix alarme branchée/débranchée et alarme réveil/température Appuyez sur '1' pour passer de alarm on (branchée) à alarm off (débranchée) Appuyez sur '2' pour confirmer. Si vous avez opté pour 'alarme branchée', choisissez l'alarme de température alarm <b>AL dEG</b> ou l'alarme de réveil <b>AL hr</b> au moyen de la touche '1'. Confirmez au moyen de la touche '2'. Réglez l'heure souhaitée de l'alarme de la même manière que le réglage de l'heure. (rem: pour l'instauration de l'heure de l'alarme, seul le mode 24h est disponible). Si vous avez sélectionné l'alarme de température : appuyez sur '1' pour augmenter le réglage de la température, confirmez au moyen de la touche '2'
<b>HrbEEP</b>	Fonction de signal marquant l'heure Appuyez sur '1' pour passer du mode signal de l'heure activé <b>Hr bon</b> à éteint <b>Hr boff</b> . Confirmez au moyen de la touche '2'.
<b>Countd</b>	Réglage de la date pour la fonction de compte à rebours (dd:mm:jj) ou (mm:dd:jj)* Appuyez sur '1' pour augmenter la section clignotante, appuyez sur '2' pour sélectionner la section suivante. Si vous introduisez une date erronée, l'appareil affiche <b>erreur</b> et restaure la date initiale. Si

*cela se produit, recommencez le réglage. Si l'intervalle entre la date actuelle et la date instaurée est supérieur à 9999 jours, l'afficheur indique - - - - dy.*

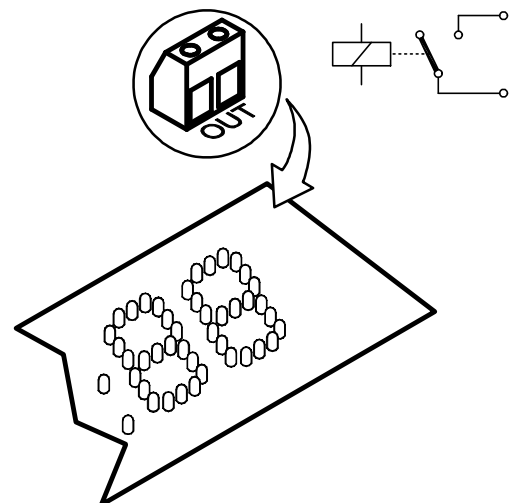
<b>dAtE</b>	<p>Affichage de la date (dd:mm:jj) ou (mm:dd:jj)*  <i>Appuyez sur '1' pour quitter ce mode.</i></p>
<b>Hour</b>	<p>Affichage de l'heure (hh:mm:ss)*  <i>Appuyez sur '1' pour quitter ce mode.</i></p>
<b>dEGrEE</b>	<p>Affichage de la température (°F ou °C)*  <i>Appuyez sur '1' pour quitter ce mode.</i></p>
<b>tOGGLE</b>	<p>Affichage alternant de l'heure/date/température*  <i>Appuyez sur '1' pour quitter ce mode.</i></p>
<b>Countd</b>	<p>Affichage du temps restant jusqu'à la date programmée  <i>Le temps restant jusqu'à la date programmée est indiqué en jours. Les dernières 24 heures avant la date programmée sont affichées en heures, minutes et secondes. Lorsque la date programmée est atteinte, l'appareil affiche <b>00:00:00</b> (clignotant) et le relais s'enclenche. Appuyez sur '1' ou '2' pour déclencher le relais et retourner à l'indication de l'heure normale. Appuyez sur '1' pour quitter ce mode.</i></p>
<b>Chrono</b>	<p>Fonction chronomètre (hh:mm:ss)  <i>La touche '2' fait démarrer et arrêter le chronomètre. Pendant que le chronomètre fonctionne, appuyez sur '1' pour l'affichage de l'heure complète. Appuyez à nouveau sur '1' pour repasser en à l'affichage du chronomètre. Appuyez sur '1' pendant trois secondes lorsque le chronomètre est arrêté pour réinitialiser le chronomètre (remise à zéro) <b>nO -yES</b>. Appuyez sur '2' pour réinitialiser le chrono <b>00:00:00</b> ou sur '1' pour annuler cette action. Appuyez sur '1' pendant quelques secondes pour quitter le mode chrono.</i></p>
<b>Score</b>	<p>Fonction de tableau des scores  <i>La touche '1' augmente le score de gauche, la touche '2' le score de droite. Un bref enfoncement de la touche augmente le score, tandis qu'un enfoncement durant 3 secondes diminue le score. Appuyez sur '2' pendant plus de 3 secondes pour réinitialiser les scores <b>nO -yES</b> Appuyez sur '2' pour remettre les deux scores à <b>00--00</b> ou appuyez sur '1' pour annuler cette action. Appuyez sur '1' pendant quelques se-</i></p>

<b>TOG Sc</b>	<p><i>condes pour quitter ce mode.</i></p> <p>Affichage alternant du chronomètre et du tableau des scores</p> <p><i>Appuyez sur '1' pour quitter ce mode.</i></p>
<b>rAnd</b>	<p>Générateur de nombres aléatoires</p> <p><i>Tant que la touche '2' est enfoncée, l'appareil génère des nouveaux nombres. Lorsque vous relâchez la touche '2', l'appareil affiche la dernière valeur.</i></p> <p><i>Appuyez sur '1' pour quitter ce mode.</i></p>
<b>dICE</b>	<p>Double dé</p> <p><i>Tant que la touche '2' est enfoncée, les dés roulent. Lorsque vous relâchez la touche '2', l'appareil montre le résultat du 'jet'. L'affichage clignote en cas de deux valeurs égales.</i></p> <p><i>Appuyez sur '1' pour quitter ce mode.</i></p>
<b>countr</b>	<p>Fonction de comptage et de décompte</p> <p><i>La touche '2' augmente la valeur actuelle de 1, tandis que la touche '1' diminue la valeur de 1.</i></p> <p><i>Appuyez sur '1' pendant quelques secondes pour quitter ce mode (Pour remettre l'afficheur à 00, vous devez quitter ce mode puis le sélectionner à nouveau)</i></p>

\*L'affichage dépend de la sélection de **rEGION** dans le menu **SEt**. Le réglage standard est le format européen (hh:mm:ss / dd:mm:jj et °C).

#### 4. Utilisation de la fonction ALARME

L'appareil est équipé d'une fonction d'alarme avec buzzer et sortie relais. Lorsque la fonction d'alarme de réveil a été sélectionnée, le buzzer retentit et le relais s'enclenche à l'heure instaurée, jusqu'à l'enfoncement d'une touche quelconque. Lorsque la fonction d'alarme de température a été sélectionnée, le relais s'enclenche (contact relais : N.O. 1A/24V max; voir figure) lorsque la température instaurée est atteinte. Une LED rouge dans l'angle supérieur droit de l'appareil montre l'état actuel du relais.



**Attention : Lorsque la fonction 'countdown' (compte à rebours) a été sélectionnée, le relais s'enclenchera également lorsque la date programmée est atteinte, et ce jusqu'à l'enfoncement d'une touche. Il est donc déconseillé d'utiliser simultanément la fonction de compte à rebours et la fonction d'alarme.**

#### 5. Localisation des erreurs

*La LED de la commande à distance clignote lorsque vous enfoncez une touche, mais l'appareil ne réagit pas.*

Contrôlez la batterie de la commande à distance. En cas de doute, remplacez la batterie.

Contrôlez l'indicateur de réception en bas à droite de l'appareil. Celui-ci s'allume lorsque vous enfoncez une touche de la commande à distance. S'il s'allume en continu, même lorsqu'aucune touche n'est enfoncée, cela peut être le signe d'une interférence avec d'autres émetteurs fonctionnant sur la même fréquence. La présence de champs électriques ou de métaux peut également influencer le fonctionnement du récepteur. Si nécessaire, placez l'appareil en un autre endroit présentant moins de nuisances.

*L'appareil s'éteint, sans indication immédiate.*

Lorsque la température descend en dessous des températures supportées par l'appareil, celui-ci s'éteint automatiquement. Dans ce cas, placez l'appareil en un endroit plus chaud.

## Multifunktionelle Uhr / Anzeige mit HF-Fernbedienung

### Eigenschaften:

- Digitale Anzeige: 36mm (x6)
- Zeit-, Datum- und Temperaturanzeige, statisch oder abwechselnd.
- Stunden, Minuten und Sekundenchronometer mit Rundenzeit- Anzeige
- Countdown-Funktion bis zu einstellbarem Datum, mit Alarm-ausgang
- Anzeigetafelfunktion (zwei unabhängige Ergebnisse, 0 bis 199)
- Zufallszahlengenerator für Zahlen zwischen 0 und 99
- Doppelter Würfel
- Signal jede volle Stunde (ausschaltbar)
- Zähler, zusammenzählen und abziehen zwischen 0 und 99
- Relaisausgang für Temperatur- und Zeitalarm
- US und europäische Anzeige von Zeit, Datum und Temperatur
- Drahtlose Fernbedienung für alle Funktionen
- Zusätzlich erhältliches Gehäuse: B8009
- Zusätzlich erhältliche zweite Fernbedienung: K6706A

### Technische Kenndaten

- Zugelassene 433.92 MHz-Sendefrequenz
- Einschließlich Fernbedienung in Schlüsselanhängerformat
- Temperaturanzeige: -20 bis +70°C (Aufteilung: 1°)
- Temperaturanzeige: 0 bis +150 °F (Aufteilung: 2°)
- Ausgestattet mit Anschlüssen für 9V-Batterie oder Akku des Typs T331 zum Schutz des Speichers bei Stromausfall
- Relaisausgang: 1A/24V max.
- Speisung: 12VDC/300mA (Adaptertyp PS1203)
- Dimensionen: 252 x 80mm (ohne Gehäuse)

## 1. Beschreibung

Wir danken Ihnen für das Vertrauen, dass Sie in die multifunktionelle Uhr/Anzeige K8009/M8009 von Velleman setzen.

Neben den Grundfunktionen, wie Zeit- und Datumsanzeige, bietet K8009/M8009 unzählige praktische Zusatzfunktionen. Diese können ganz einfach über die mitgelieferte Fernbedienung abgerufen werden. Ein Relaisausgang ist ebenfalls vorhanden und wird durch die Temperaturalarmfunktion gesteuert. Zum Schutz des Speichers bei Stromausfall kann eine 9V-Batterie oder ein Akku des Typs T331 angeschlossen werden.

## 2. Anschluss

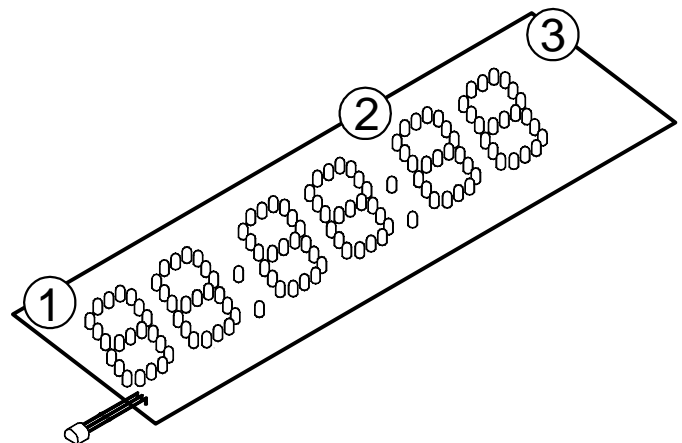
### 2.1 Speisung:

Verwenden Sie einen 12VDC/300mA-Netzadapter mit 5.5mm-Stecker. Der Anschluss erfolgt oben links auf der Leiterplatte **(1)**. Achten Sie auf die Polarität!



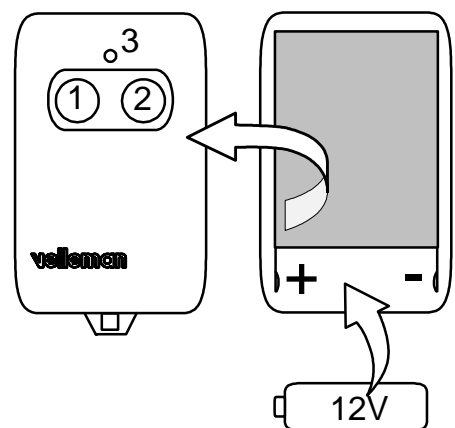
### 2.2 Notbatterie:

Um die Einstellungen bei Spannungsunterbrechung zu behalten, können Sie eine Notbatterie anschließen. Sie haben die Wahl zwischen einer 9V-Alkalibatterie (6LR61/E-Block) **(2)** und einem 3.6V/190mAh-Akkupack mit Molex-Connector (T331) **(3)**



### 2.3 Fernbedienung:

Sie müssen das Gehäuse der Fernbedienung öffnen, um eine Batterie anzubringen. Ziehen dazu vorsichtig beide Hälften des Gehäuses auseinander. Bringen Sie eine neue 12V-Batterie (Typ V23GA/GP23GA/VR22/EL12) an. Achten Sie dabei auf die Polarität: Der positive Pol (+) der Batterie muss links im Gehäuse stecken, der negative (-) rechts. Schließen Sie das Gehäuse vorsichtig, indem Sie beide Hälften aufeinanderlegen und zusammendrücken bis das Ganze festgeklickt ist. Testen Sie die Funktion, indem Sie nacheinander die Tasten **(1)** und **(2)** eindrücken, wobei jeweils LED **(3)** blinkt.



### 3. Menüstruktur

Beim Einschalten der Spannung steht die Einheit automatisch im 'set-hour'-Modus. Sie können danach die richtige Uhrzeit und dann das Datum einstellen.

<b>SEt</b>	Einstellungen durchführen und ändern Drücken Sie auf Taste '1' um das Menü zu durchblättern; drücken Sie auf '2' um eine Wahl zu treffen.
<b>dAtE</b>	Datum einstellen (TT:MM:JJ) oder (MM:TT:JJ)* Drücken Sie '1' um das blinkende Segment zu erhöhen, drücken Sie '2' um das nächste Segment zu wählen. Bei Eingabe eines falschen Datums zeigt die Einheit <b>error</b> und erscheint wieder das ursprüngliche Datum. Führen Sie in diesem Fall die Einstellung neu ein.
<b>Hour</b>	Zeit einstellen (hh:mm:ss)* Drücken Sie '1' um das blinkende Segment zu erhöhen, drücken Sie '2' um das nächste Segment zu wählen. Die Sekundenanzeige bleibt stets auf <b>00</b> stehen. Drücken Sie '2' um die Uhr mit der Vergleichszeit gleichzustellen.
<b>rEGION</b>	Einstellung europäische oder US Zeit-/Datums-/Temperaturanzeige Drücken Sie '1' um zwischen US und europäischer Zeit-/Datums-/Temperaturanzeige zu wechseln. US : 12-Stunden-Uhr / Monat - Tag - Jahr / ° Fahrenheit Europäisch: 24-Stunden-Uhr / Tag - Monat - Jahr / ° Celcius Festlegen mit Taste '2'
<b>AL-SEt</b>	Alarm ein/aus und Zeit-/Temperaturalarmwahl Drücken Sie '1' um zwischen 'alarm on' (ein) und 'alarm off' (aus) zu wechseln. Drücken Sie '2' um festzulegen. Falls 'alarm on' gewählt wurde, wählen Sie zwischen Temperaturalarm <b>AL dEG</b> oder Zeitalarm <b>AL hr</b> mittels der Taste '1' Festlegen mit Taste '2' Stellen Sie die gewünschte Alarmzeit auf dieselbe Weise wie die Zeiteinstellung ein (Bem.: für die Einstellung Alarmzeit steht nur der 24St.-Modus zur Verfügung) Bei Temperaturalarmwahl: drücken Sie '1' um die Temperatureinstellung zu erhöhen. Festlegen mit '2.'
<b>HrbEEP</b>	Stundensignalfunktion Drücken Sie '1' um zwischen Stundensignal ein <b>Hr bon</b> und Stundensignal aus <b>Hr boff</b> zu wechseln. Festlegen mit '2'
<b>Countd</b>	Einstellung Datum für die Countdownfunktion (TT:MM:JJ) oder (MM:TT:JJ)* Drücken Sie '1' um das blinkende Segment zu erhöhen. Drücken Sie '2' um das nächste Segment zu wählen. Bei Eingabe eines falschen Datums

meldet die Einheit **error** und erscheint wieder das ursprüngliche Datum. Führen Sie in diesem Fall die Einstellung nochmal durch. Falls zwischen dem gegenwärtigen Datum und dem eingestellten Datum mehr als 9999 Tage liegen, erscheint auf der Anzeige **----dy**.

<b>dAtE</b>	Wiedergabe des Datums (TT:MM:JJ) oder (MM:TT:JJ)* <i>Drücken Sie '1' um diesen Modus zu verlassen</i>
<b>Hour</b>	Wiedergabe der Zeit (hh:mm:ss)* <i>Drücken Sie '1' um diesen Modus zu verlassen</i>
<b>dEGrEE</b>	Wiedergabe der Temperatur (°F or °C)* <i>Drücken Sie '1' um diesen Modus zu verlassen</i>
<b>tOGGLE</b>	Abwechselnde Wiedergabe von Zeit/Datum/Temperatur* <i>Drücken Sie '1' um diesen Modus zu verlassen</i>
<b>Countd</b>	Wiedergabe der übrigbleibenden Zeit bis zum eingestellten Datum <i>Die übrigbleibende Zeit bis zum eingestellten Datum wird in Tagen angezeigt. Die letzten 24 Stunden vor dem eingestellten Datum werden Stunden, Minuten und Sekunden wiedergegeben.          Wenn das eingestellte Datum erreicht wurde, zeigt die Einheit <b>00:00:00</b> (blinkend) an und wird das Relais aktiviert. Drücken Sie '1' oder '2' um das Relais auszuschalten und zur normalen Zeitanzeige zurückzukehren.          Drücken Sie '1' um diesen Modus zu verlassen</i>
<b>Chrono</b>	Chronometerfunktion (hh:mm:ss) <i>Mit Taste '2' wird das Chronometer gestartet und gestoppt.          Wenn das Chronometer läuft, drücken Sie '1' für die Wiedergabe der Rundenzeit. Drücken Sie '1' um wieder die Chronometeranzeige zu bekommen.          Drücken Sie während drei Sekunden '1', wenn das Chronometer stillsteht, um den Chronoreset-Modus (neu starten) zu aktivieren <b>nO -yES</b> Drücken Sie '2' um das Chronometer neu zu starten <b>00:00:00</b> oder '1' um den Befehl zu annullieren.          Drücken Sie während einiger Sekunden '1' um den Chronometermodus zu verlassen</i>
<b>Score</b>	Anzeigetafelfunktion <i>Taste '1' erhöht das linke Ergebnis, Taste</i>

*'2' das rechte.  
Ein kurzer Tastendruck erhöht das Ergebnis; Eindrücken während 3 Sekunden hingegen, setzt das Ergebnis herunter.  
Drücken Sie '2' länger als 3 Sekunden um den Ergebnisresetmodus zu aktivieren **nO-yES**. Drücken Sie '2' um beide Ergebnisse neu zu starten **00--00** oder drücken Sie '1' um diesen Befehl zu annullieren.  
Drücken Sie '1' während einiger Sekunden um den Chronometermodus zu verlassen*

**TOG Sc** Abwechselnde Wiedergabe des Chronometers und der Anzeigetafel

*Drücken Sie '1' um diesen Modus zu verlassen*

**rAnd** Zufallszahlengenerator

*Solange wie Taste '2' eingedrückt bleibt, gibt die Einheit neue Zahlen. Nachdem Taste '2' losgelassen wird, zeigt die Einheit den letzten Wert.*

*Drücken Sie '1' um diesen Modus zu verlassen.*

**dICE** Doppelwürfel

*Solange wie Taste '2' eingedrückt bleibt, rollen die Würfel. Nachdem Taste '2' losgelassen wird, zeigt die Einheit das Resultat des 'Würfels'. Die Anzeige blinkt bei zwei gleichen Werten.*

*Drücken Sie '1' um diesen Modus zu verlassen.*

**countr** Zahlfunktion

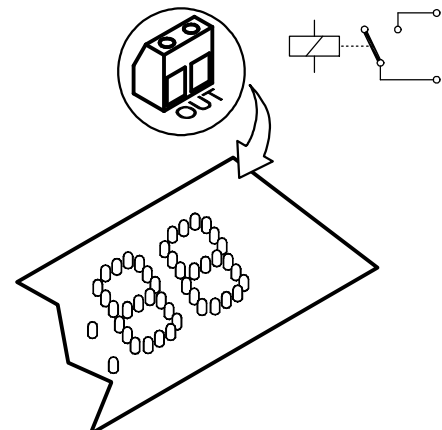
*Taste '2' erhöht den gegenwärtigen Wert um 1, während Taste '1' dem Wert um 1 heruntersetzt.*

*Drücken Sie '1' während einiger Sekunden um diesen Modus zu verlassen (Um die Anzeige wieder auf 00 einzustellen, muss dieser Modus verlassen und neu gewählt werden).*

\*Die Anzeige hängt ab von der gewählten 'rEGION'-Wahl im sEt-Menü. Die Werkseinstellung entspricht dem europäischen System (hh:mm:ss / TT:MM:JJ und °C).

#### 4. Gebrauch der ALARM-Funktion

Die Einheit wurde mit einer Alarmfunktion mit Summer und Relaisausgang versehen. Wurde die Zeitalarmfunktion gewählt, dann ertönt zur eingestellten Zeit der Summer und hören Sie wie das Relais umschaltet bis eine willkürliche Taste eingedrückt wird. Bei Temperaturalarmwahl wird beim Erreichen der eingestellten Temperatur das Relais umschalten (Relaiskontakt: N.O. 1A/24V max; siehe Abbildung).



Eine rote LED in der rechten oberen Ecke der Einheit zeigt den gegenwärtigen Zustand des Relais.

**Achtung: Wenn die Funktion 'countdown' gewählt wurde, wird das Relais auch anziehen, wenn das eingestellte Datum erreicht wurde, und zwar bis auf eine Taste gedrückt wird. Daher wird davon abgeraten, die Countdownfunktion und die Alarmfunktion zusammen zu verwenden.**

## 5. Fehlersuche

*Die LED der Fernbedienung blinkt, wenn auf eine Taste gedrückt wird, aber die Einheit reagiert nicht.*

Kontrollieren Sie die Batterie der Fernbedienung. Bei Zweifeln sollten Sie die Batterie ersetzen.

Kontrollieren Sie die Empfangsanzeige unten rechts an der Einheit. Diese leuchtet auf, wenn auf eine Taste der Fernbedienung gedrückt wird. Leuchtet sie allerdings ständig, also auch wenn auf keine Taste gedrückt wird, dann deutet dies möglicherweise auf Interferenzen anderer Sender hin, die mit derselben Frequenz arbeiten. Auch das Vorhandensein von elektrischen Feldern oder Metallen kann die Funktion des Empfängers negativ beeinflussen. Gegebenenfalls muss die Einheit an anderer Stelle aufgestellt werden, wo es weniger Störungen gibt.

*Die Einheit fällt aus, ohne ersichtlichen Grund.*

Wenn die Temperatur unter den Bereich der Einheit sinkt, schaltet diese sich automatisch aus. Stellen Sie die Einheit an einen wärmeren Platz.



**Velleman Kit NV**  
**Legen Heirweg 33**  
**9890 Gavere**  
**Belgium Europe**  
**Info ? : [www.velleman.be](http://www.velleman.be)**  
**Questions ? : [support@velleman.be](mailto:support@velleman.be)**

H8009G - 1999 - ED1